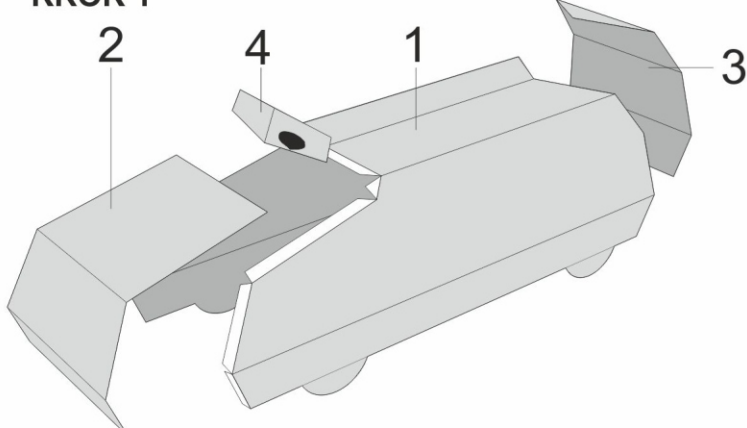
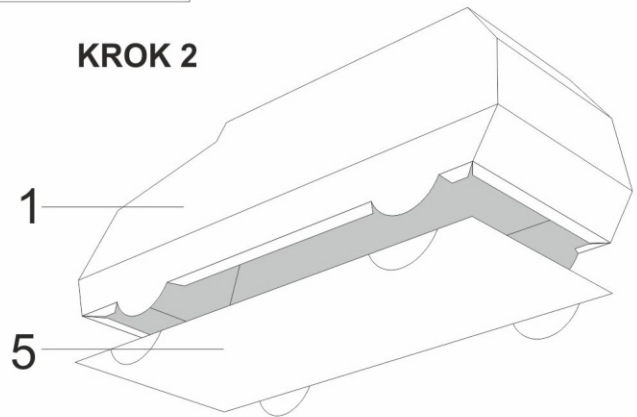


Części wycinamy nożykiem lub nożyczkami. Zaginamy wzdłuż czarnych linii po bokach części. Klej nakładamy na zagięte, białe listki wzdłuż krawędzi.

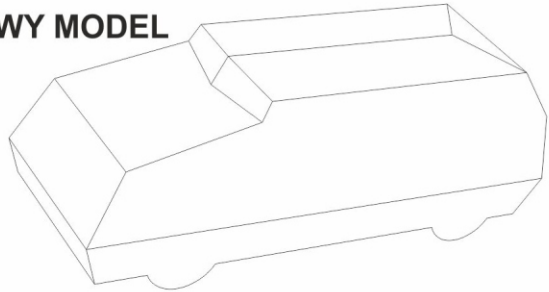
KROK 1



KROK 2



GOTOWY MODEL



TANK PIŁSUDSKIEGO

skala 1:35
projekt modelu: Tomasz Król

Muzeum Narodowe Ziemi Przemyskiej w Przemyśle
pl. Berka Joselewicza 1; 37-700 Przemyśl
tel. 16 679 30 00, tel/fax 16 679 30 10
e-mail: sekretariat@mnzp.pl
www.mnzp.pl

